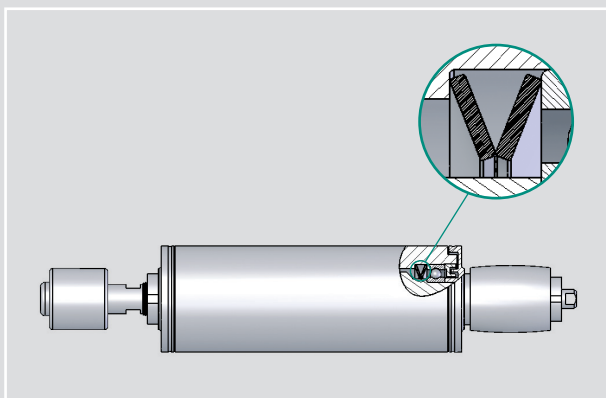


原创“史诺®”“SCHNORR®”“K”系列轴承预压碟簧.

两个问题一直让轴承工程师困扰,一是噪音二是余隙消除.但藉着“史诺®”“SCHNORR®”团队和SKF工程师双方合作之下,“K”系列轴承预压碟簧不仅解决了难题,也让设计更简单化.

安装方式和位置

下图显示轴承外环预压了一组“K”系列轴承预压碟簧.依实际需要,可使用一片,两片,一组或多组串联.某些场合,必须预压于轴承内环,因此“K”系列轴承预压碟簧内外径不仅配合轴承外环,也配合轴承内环.例如:K6302轴承预压碟簧可预压6302轴承外环,也用于预压6205, 6305轴承内环.



Bearing preload spring

轴承预压碟簧的特色

简单的环状设计,多片并联时载荷受力均匀.多片并联时,同样位移量,载荷倍数增加.(请参考P.7)“K”系列轴承预压碟簧弹性曲线为递减式, (h^0/t 值很大),所以位移量在超过某个范围后,载荷出力维持一个常数.

除了消除余隙,还有下列优点:

- . 安装后的公差变化不影响预压值.
- . 热冲击引起的节段偏摆会被吸收.
- . 任何轴向移位不会严重改变预压值.

原创“史诺®”“SCHNORR®”“K”系列轴承预压碟簧. 无内沟槽

订购方式:

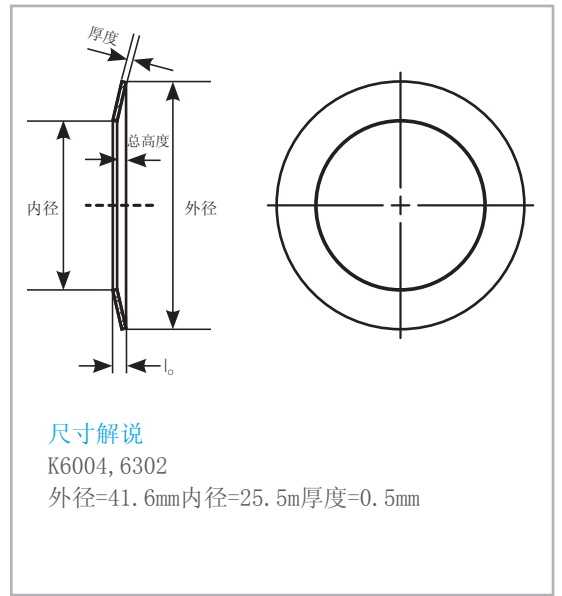
用于轴承外环预压时, 请在轴承号码前面加上“K”, 如K6205.

其他应用时, 请洽本公司.

说明:

下表所列为配合EL, R, 60, 62和63等系列轴承的标准预压碟簧.

表中显示压缩75%时的位移量和载荷, 这也是我们推荐的预压值.



原创“史诺®”“SCHNORR®”“K”系列轴承预压碟簧. 无内沟槽

dia. 9.8 - 119 mm

订购料号	碟簧尺寸						载荷和位移		重量 每1000 片 [kg]	轴承规格		轴承内外径	
	D _e [mm]	D _i [mm]	t [mm]	l ₀ [mm]	h ₀ [mm]	h ₀ /t	s [mm]	F [N]		外径 [mm]	内径 [mm]		
241 200	9.80	6.20	0.20	0.40	0.20	1.00	0.15	23	0.07	623 (EL3)	10	3	
241 400	12.80	7.20	0.25	0.50	0.25	1.00	0.19	29	0.17	624 (EL4)	13	4	
241 600	15.80	8.20	0.25	0.55	0.30	1.20	0.23	23	0.28	625 (EL5) 634 (R4)	16	5 4	
241 700	18.80	9.20	0.30	0.65	0.35	1.17	0.26	31	0.49	626 (EL6) 635 (R5)	16	6 5	
241 800	18.80	10.20	0.35	0.70	0.35	1.00	0.26	51	0.53	607 (EL7)	19	7	
241 900	21.80	12.30	0.35	0.75	0.40	1.14	0.30	46	0.68	608 (EL8) 627 (R7)	22	8 7	
242 100	23.70	14.30	0.40	0.90	0.50	1.25	0.38	81	0.86	609 (EL9)	24	9	
242 200	25.70	14.30	0.40	0.90	0.50	1.25	0.38	63	1.11	6000 629 (R9)	26	10 9	
242 300	27.70	17.30	0.40	1.00	0.60	1.50	0.45	80	1.13	6001	28	12	
242 500	29.70	17.40	0.40	1.10	0.70	1.75	0.53	83	1.41	6200	30	10	
242 600	31.70	20.40	0.40	1.10	0.70	1.75	0.53	81	1.42	6002 6201	32	15 12	
242 800	34.60	20.40	0.40	1.10	0.70	1.75	0.53	61	1.89	6300	35	10	
242 900	34.60	22.40	0.50	1.20	0.70	1.40	0.53	118	2.10	6003 6202	35	17 15	
243 000	36.60	20.40	0.50	1.30	0.80	1.60	0.60	110	2.81	6301	37	12	
243 100	39.60	25.50	0.50	1.30	0.80	1.60	0.60	110	2.78	6203	40	17	
243 200	41.60	25.50	0.50	1.40	0.90	1.80	0.68	113	3.28	6004 6302	42	20 15	
243 300	46.50	30.50	0.60	1.50	0.90	1.50	0.68	153	4.49	6005 6204 6303	47	25 20 17	
243 400	51.50	35.50	0.60	1.50	0.90	1.50	0.68	135	5.06	6205 6304	52	25 20	
243 500	54.50	40.50	0.60	1.50	0.90	1.50	0.68	141	4.82	6006	55	30	
243 600	61.50	40.50	0.70	1.80	1.10	1.57	0.83	176	9.12	6007 6206 6305	62	35 30 25	
243 700	67.50	50.50	0.70	1.70	1.00	1.43	0.75	161	8.51	6008	68	40	
243 800	71.50	45.50	0.70	2.10	1.40	2.00	1.05	185	12.99	6306	72	30	
243 900	71.50	50.50	0.70	2.10	1.40	2.00	1.05	218	10.90	6207	72	35	
244 000	74.50	55.50	0.80	1.90	1.10	1.38	0.83	211	11.99	6009	75	45	
244 100	79.50	50.50	0.80	2.30	1.50	1.88	1.13	228	18.40	6307	80	35	
244 200	79.50	55.50	0.80	2.30	1.50	1.88	1.13	263	15.78	6010 6208	80	50 40	
244 300	84.50	60.50	0.90	2.50	1.60	1.78	1.20	359	19.05	6209	85	45	
244 400	89.50	60.50	0.90	2.50	1.60	1.78	1.20	288	23.86	6308	90	40	
244 500	89.50	65.50	0.90	2.50	1.60	1.78	1.20	335	20.36	6011 6210	90	55 50	
244 600	94.50	75.50	1.00	2.20	1.20	1.20	0.90	325	19.57	6012	95	60	
244 700	99.00	65.50	1.00	2.60	1.60	1.60	1.20	292	33.64	6309	100	45	
244 800	99.00	70.50	1.00	2.60	1.60	1.60	1.20	332	29.44	6013 6211	100	65 55	
244 900	109.00	70.50	1.25	2.70	1.45	1.16	1.09	357	52.80	6310	110	50	
245 000	109.00	75.50	1.25	2.70	1.45	1.16	1.09	398	47.17	6014 6212	110	70 60	
245 100	114.00	90.50	1.25	2.45	1.20	0.96	0.90	398	36.49	6015	115	75	
245 200	119.00	75.50	1.25	2.80	1.55	1.24	1.16	320	64.71	6311	120	55	

订购料号	碟簧尺寸						载荷和位移		重量 每1000 片 [kg]	轴承规格		轴承内外径				
	D _e [mm]	D _i [mm]	t [mm]	l _o [mm]	h _o [mm]	h _o /t	s [mm]	F [N]		外径 [mm]	内径 [mm]	内径 [mm]	内径 [mm]			
245 300	119.00	85.50	1.25	2.80	1.55	1.24	1.16	393	52.28		6213	120		65		
245 400	124.00	90.50	1.25	3.00	1.75	1.40	1.31	445	54.75	6016	6214	125	80	70		
245 500	129.00	85.50	1.25	3.20	1.95	1.56	1.46	405	71.28		6312	130		60		
245 600	129.00	95.50	1.25	3.20	1.95	1.56	1.46	500	57.31	6017	6215	130	85	75		
245 700	139.00	90.50	1.25	3.25	2.00	1.60	1.50	354	85.11		6313	140		65		
245 800	139.00	101.00	1.25	3.25	2.00	1.60	1.50	429	69.58	6018	6216	140	90	80		
245 900	149.00	95.50	1.50	3.20	1.70	1.13	1.28	379	120.10		6314	150		70		
246 000	149.00	106.00	1.50	3.20	1.70	1.13	1.28	450	100.50	6020	6217	150	100	85		
246 100	159.00	101.00	1.50	3.50	2.00	1.33	1.50	412	138.50		6315	160		75		
246 200	159.00	111.00	1.50	3.50	2.00	1.33	1.50	477	118.90	6021	6218	160	105	90		
246 300	169.00	111.00	1.50	3.80	2.30	1.53	1.73	470	149.20		6316	170		80		
246 400	169.00	121.00	1.50	3.80	2.30	1.53	1.73	546	127.70	6022	6219	170	110	95		
246 500	179.00	121.00	2.00	4.20	2.20	1.10	1.65	864	213.10		6317	180		95		
246 600	179.00	126.00	2.00	4.20	2.20	1.10	1.65	928	197.80	6024	6220	180	120	100		
246 700	189.00	121.00	2.00	4.30	2.30	1.15	1.73	759	258.30		6318	190		90		
246 800	189.00	131.00	2.00	4.30	2.30	1.15	1.73	858	227.10		6221	190		105		
246 900	198.00	131.00	2.00	4.50	2.50	1.25	1.88	812	270.00		6319	200		95		
247 000	198.00	141.00	2.00	4.50	2.50	1.25	1.88	923	236.40	6026	6222	200	130	110		
247 100	213.00	151.00	2.25	4.50	2.25	1.00	1.69	941	310.90		6224	6320	215		120	100
247 200	223.00	161.00	2.25	4.60	2.35	1.04	1.76	942	328.00	6030	6321	225	150		105	
247 300	228.00	161.00	2.25	4.95	2.70	1.20	2.03	1036	359.20		6226	230			130	
247 400	238.00	161.00	2.25	5.25	3.00	1.33	2.25	1021	423.80	6032	6322	240	160		110	
247 500	248.00	171.00	2.50	5.00	2.50	1.00	1.88	1005	494.50		6228	250			140	
247 600	258.00	171.00	2.50	5.50	3.00	1.20	2.25	1106	572.20	6034	6324	260	170		120	
247 700	268.00	181.00	2.50	5.70	3.20	1.28	2.40	1155	598.70		6230	270			150	
247 800	278.00	181.00	2.50	6.00	3.50	1.40	2.63	1155	682.70	6036	6326	280	180		130	
247 900	288.00	191.00	2.75	5.75	3.00	1.09	2.25	1145	783.70	6038	6232	290	190		160	
248 000	298.00	191.00	2.75	6.35	3.60	1.31	2.70	1307	883.00		6328	300			140	
248 100	308.00	202.00	3.00	6.10	3.10	1.03	2.33	1300	995.20	6040	6234	310	200		170	
248 200	318.00	212.00	3.00	6.20	3.20	1.07	2.40	1302	1034.00		6236	6330	320		180	150
248 300	338.00	232.00	3.00	6.60	3.60	1.20	2.70	1415	1112.00	6044	6238	6332	340	220	190	160
248 400	358.00	242.00	3.00	7.00	4.00	1.33	3.00	1424	1281.00	6048	6240	6334	360	240	200	170

原创“史诺®”“SCHNORR®”“SK”系列轴承预压碟簧. 有内沟槽

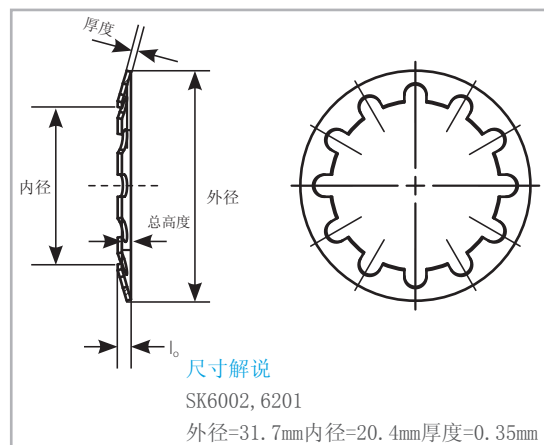
订购方式:

用于轴承外环预压时,请在轴承号码前面加上“SK”,如SK6205.

其他应用时,请洽本公司

特色:

位移量比K系列高,但载荷却小很多



原创“史诺®”“SCHNORR®”“SK”系列轴承预压碟簧. 有内沟槽

dia. 9.8 - 94.50 mm

订购料号	碟簧尺寸						载荷和位移		重量 每1000 片 [kg]	轴承规格		轴承内外径			
	D _e [mm]	D _i [mm]	t [mm]	l ₀ [mm]	h ₀ [mm]	h ₀ /t	s [mm]	F [N]				外径 [mm]	内径 [mm]		
241 150	9.80	6.20	0.15	0.60	0.45	1.00	0.35	13	0.050	623(EL3)		10	3		
241 350	12.80	7.20	0.20	0.65	0.45	0.92	0.35	18	0.130	624(EL4)		13	4		
241 650	15.80	8.20	0.25	0.75	0.50	0.74	0.40	20	0.280	625(EL5) 634(R4)		16	5	4	
241 675	18.80	9.20	0.25	1.00	0.75	0.97	0.55	20	0.440	626(EL6) 635(R5)		16	6	5	
241 750	18.80	10.20	0.25	1.05	0.80	1.15	0.60	24	0.320	607(EL7)		19	7		
241 850	21.80	12.30	0.25	1.25	1.00	1.47	0.75	24	0.420	608(EL8) 627(R7)		22	8	7	
242 050	23.70	14.30	0.30	1.30	1.00	1.21	0.75	25	0.660	609(EL9)		24	9		
242 150	25.70	14.30	0.30	1.40	1.10	1.19	0.80	28	0.700	6000 629(R9)		26	10	9	
242 250	27.70	17.30	0.35	1.45	1.10	1.03	0.80	31	0.984	6001		28	12		
242 450	29.70	17.30	0.35	1.55	1.20	1.30	0.90	32	1.200	6200		30	10		
242 550	31.70	20.40	0.35	1.55	1.20	1.30	0.90	33	1.270	6002 6201		32	15	12	
242 750	34.60	20.40	0.40	1.65	1.25	1.10	1.00	32	1.650	6300		35	10		
242 850	34.60	22.40	0.35	1.55	1.20	1.18	0.90	32	1.500	6003 6202		35	17	15	
242 950	36.60	20.40	0.40	1.90	1.50	1.44	1.10	35	2.280	6301		37	12		
243 050	39.60	25.50	0.40	1.90	1.50	1.22	1.10	37	1.920	6203		40	17		
243 150	41.60	25.50	0.45	2.05	1.60	1.13	1.20	39	2.500	6004 6302		42	20	15	
243 250	46.50	30.50	0.45	2.05	1.60	1.11	1.20	44	2.840	6005 6204 6303		47	25	20	17
243 350	51.50	35.50	0.45	2.10	1.65	1.26	1.25	47	3.070	6205 6304		52	25		20
243 450	54.50	40.50	0.45	2.15	1.70	1.75	1.30	53	3.200	6006		55	30		
243 550	61.50	40.50	0.55	2.55	2.00	1.21	1.50	54	6.050	6007 6206 6305		62	35	30	25
243 650	67.50	50.50	0.55	2.60	2.05	1.36	1.60	78	5.500	6008		68	40		
243 750	71.50	45.50	0.60	2.90	2.30	1.47	1.70	74	9.600	6306		72	30		
243 850	71.50	50.50	0.60	2.90	2.30	1.83	1.70	127	8.200	6207		72	35		
243 950	74.50	55.50	0.60	2.90	2.30	1.31	1.70	91	7.580	6009		75	45		
244 125	79.50	50.50	0.70	3.10	2.40	1.36	1.80	83	16.260	6307		80	35		
244 150	79.50	55.50	0.70	2.90	2.20	1.51	1.65	127	14.500	6010 6208		80	50	40	
244 250	84.50	60.50	0.75	3.15	2.40	0.87	1.80	78	13.000	6209		85	45		
244 350	89.50	60.50	0.80	3.30	2.50	1.08	1.90	104	18.100	6308		90	40		
244 450	89.50	65.50	0.80	3.40	2.60	1.35	1.95	189	16.000	6011 6210		90	55	50	
244 550	94.50	75.50	0.80	3.45	2.65	1.39	2.00	206	13.300	6012		95	60		